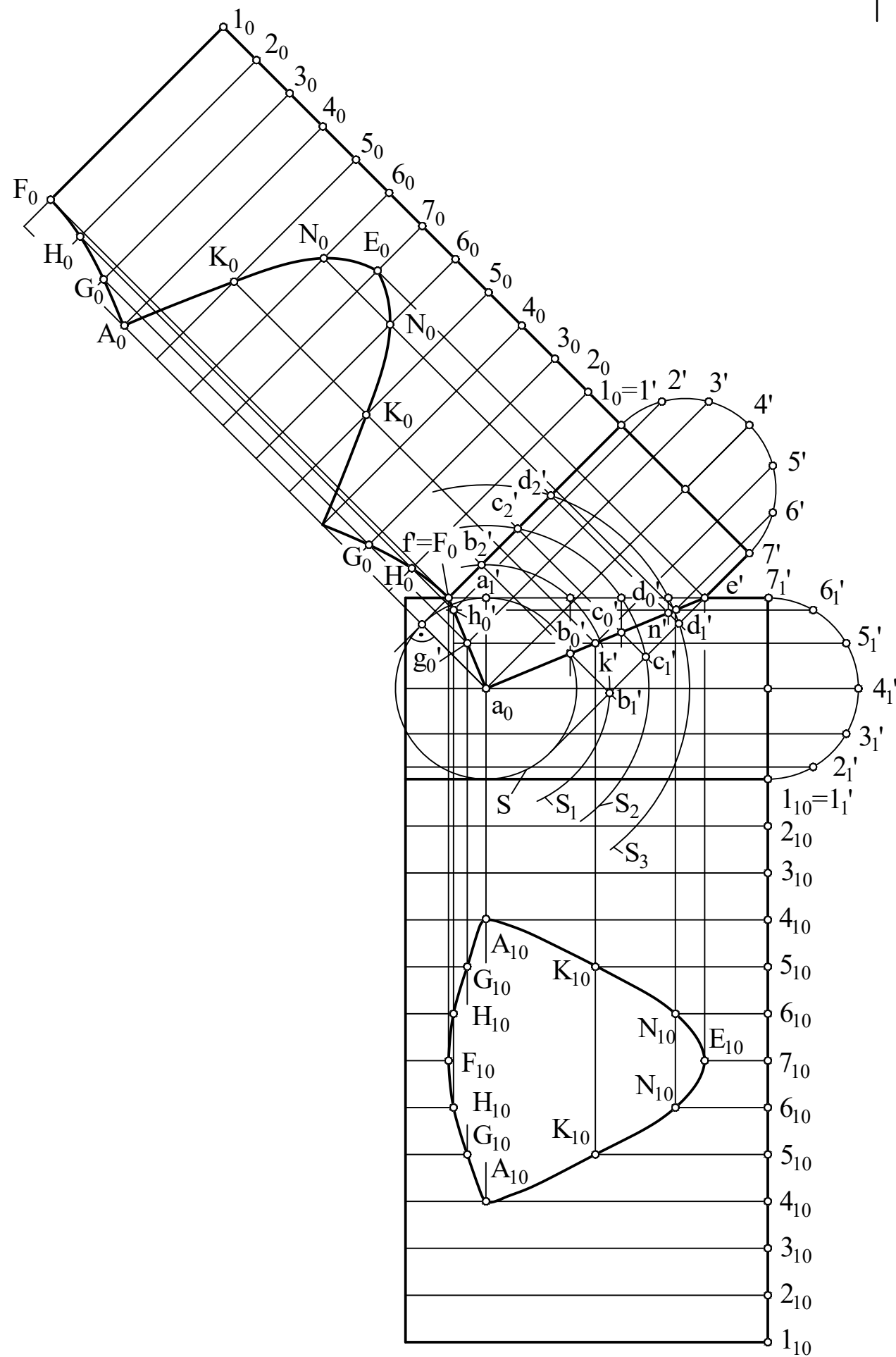


	Desenat	ing. Iacob Scurtu	2024.02.10
	Verificat		
	1:1	Universitatea Tehnică din Cluj-Napoca	
		Exemplu rezolvat examen GD-partea a II-a	
	A3	EREGD-01	



 DEPARTAMENTUL AUTOVEHICULE RUTIERE TRANSPORTURI	Desenat	ing. Iacob Scurtu	2024.02.10
	Verificat		
	1:1	Universitatea Tehnică din Cluj-Napoca	
		Exemplu rezolvat examen GD-partea a II-a	
	A3	EREGD-02	